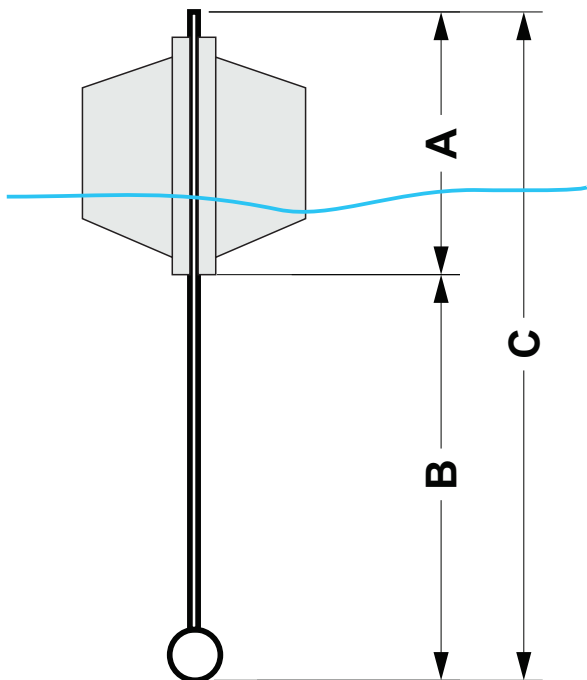




BARRERA DE CONTENCIÓN - TIPO **VALLA** - FLOTADORES PLASTICOS

Dimensiones



MODELO	-A- Ø FLOTADOR (CM)	-B- ALTO POLLERA (CM)	-C- ALTO PUNTERA (CM)	LASTRE CADENA	USO RECOMENDADO
10" - 14"	25	35	85	8	PUERTO - RIO PERMANENTE

POR MEDIDAS ESPECIALES POR FAVOR CONSULTAR

- Flotadores compartimentados (Plásticos con relleno espumado)
- Doble Frente. TRAMOS DE 20m/25m
- Largo de cada Flotador: 0.50m
- Asas superiores para manipuleo
- Punteras de Aluminio
- Cadena Galvanizada para lastre
- Fabricadas en lona de PVC, con protección rayos UV